

pol:dekor

PERFEKCJA W DETALU





KIM JESTEŚMY?

Od lat przekształcamy tkaniny w integralną część architektury wnętrz. POLDEKOR Home to własna manufaktura w Jastrzębiu-Zdroju, gdzie każdy projekt traktujemy jako dialog między materia a przestrzenią. Perfekcja w detalu to nie tylko hasło - to nasza filozofia pracy.

Tworzymy więcej niż dekoracje.



POLSKA MANUFABRYKA

NAJWYŻSZY STANDARD WYKONANIA

DLACZEGO WARTO NAS WYBRAĆ?

Nazywam się Daria Bogacka i od 2011 roku rozwijam markę POLDEKOR - firmę specjalizującą się w tworzeniu tekstyliów premium dla hoteli, restauracji oraz obiektów HoReCa.

Naszą misją jest kreowanie wnętrz, w których goście czują się wyjątkowo – otuleni miękkością tkanin, szlachetnością materiałów i dbałością o każdy detal.



Za POLDEKOR stoi zespół doświadczonych projektantów i rzemieślników, którzy łączą kreatywność z precyzją wykonania. Dzięki temu realizacje wyróżniają się ponadczasową estetyką, trwałością i perfekcyjnym wykończeniem.

Pracujemy wyłącznie na starannie wyselekcjonowanych materiałach, stawiając na polską produkcję oraz indywidualne podejście do każdego projektu. Oferujemy kompleksowe wyposażenie tekstylne obiektów hotelowych - od koncepcji i projektu, po realizację i montaż.



*Poldekora to polska marka,
europejska jakość, zespół,
któremu możesz zaufać.*

Nie jesteśmy dostawcą gotowych rozwiązań.

Jesteśmy świadomym rozszerzeniem zespołu projektowego - wyspecjalizowanym partnerem w obszarze tekstyliów, obecnym na każdym etapie procesu.

Współpracujemy z architektami, którzy:

Projektują rezydencje, apartamenty premium, hotele butikowe i przestrzenie komercyjne.

Cenią autentyczność materiałów i precyzję wykonania.

Poszukują partnera, który rozumie język architektury i proces projektowy.

Oczekują realnego wsparcia - od koncepcji po ostatni detal.

Myślą długofalowo i dostrzegają optymalizację kosztów bez kompromisów jakościowych.



Dlaczego Architekci wybierają POLDEKOR Home?

7 POWODÓW, KTÓRE NAS WYRÓŻNIAJĄ.

01	REALNA WARTOŚĆ DODANA DO TWOICH PROJEKTÓW	<p>5 - 12% prowizji od wartości netto zamówienia, przypisanej do każdej realizacji.</p> <p>Bez progów wejścia i bez ukrytych warunków.</p> <p>Rozliczenia realizujemy szybko – standardowo do 14 dni, a dla partnerów <i>Architekt Exclusive</i> nawet w ciągu 3 dni.</p> <p>To uczciwe wynagrodzenie za partnerską współpracę, nie symboliczny rabat.</p>	04	ELASTYCZNOŚĆ W KAŻDYM WYMIARZE	<p>Realizujemy niestandardowe formaty, autorskie wykończenia i rozwiązania szyte na miarę architektury.</p> <p>43 pokoje hotelowe, każdy inny? Dla nas to standard, nie wyjątek.</p>
02	WŁASNA MANUFAKTURA – PEŁNA KONTROLA JAKOŚCI	<p>Produkcja odbywa się w naszej szwalni w Jastrzębiu-Zdroju.</p> <p>Bez pośredników, bez kompromisów, z pełną kontrolą każdego etapu.</p> <p>Każdy detal dopasowujemy indywidualnie - od gramatury po sposób wykończenia.</p>	05	PRECYZJA TECHNICZNA - PERFEKCJA W DETALU	<p>Dostarczamy kompletną dokumentację: ciężary tkanin, gramatury, współczynniki światła przepuszczalności, tolerancje wymiarowe.</p> <p>Masz wszystko, czego potrzebujesz do rzetelnej dokumentacji projektowej.</p>
03	MYŚLIMY PROJEKTOWO, NIE KATALOGOWO	<p>Pracujemy na rysunkach technicznych, wizualizacjach 3D i briefach projektowych.</p> <p>Rozumiemy język architektów - od palet RAL i Pantone po precyzyjne referencje wizualne.</p> <p>Tworzymy rozwiązania, które wspierają koncepcję, a nie ją ograniczają.</p>	06	DEDYKOWANY OPIEKUN PROJEKTU	<p>Jeden punkt kontaktu - od pierwszego briefu po montaż.</p> <p>piekun prowadzi Twój projekt kompleksowo, koordynując każdy etap realizacji i zdejmując z Ciebie ciężar produkcyjny.</p>
			07	TERMINOWOŚĆ JAKO STANDARD	<p>Znamy realia inwestycji i presję terminów.</p> <p>Nasze harmonogramy są realistyczne i dotrzymywane - bo kontrolujemy cały proces produkcji od A do Z.</p>

SYSTEM PROWIZJI - Zarabiaj na swoich projektach
Tak wygląda współpraca, która realnie się opłaca

Wariant A: Rozliczenie bezpośrednie z POLDEKOR

Realizujesz projekt we współpracy z POLDEKOR

Klient końcowy rozlicza się bezpośrednio z nami za tekstylnia

Otrzymujesz prowizję standardowo w ciągu 14 dni,
a dla Partnerów *Architekt Exclusive* – nawet w 3 dni

Każde rozliczenie zawiera czytelną specyfikację i pełną
transparentność

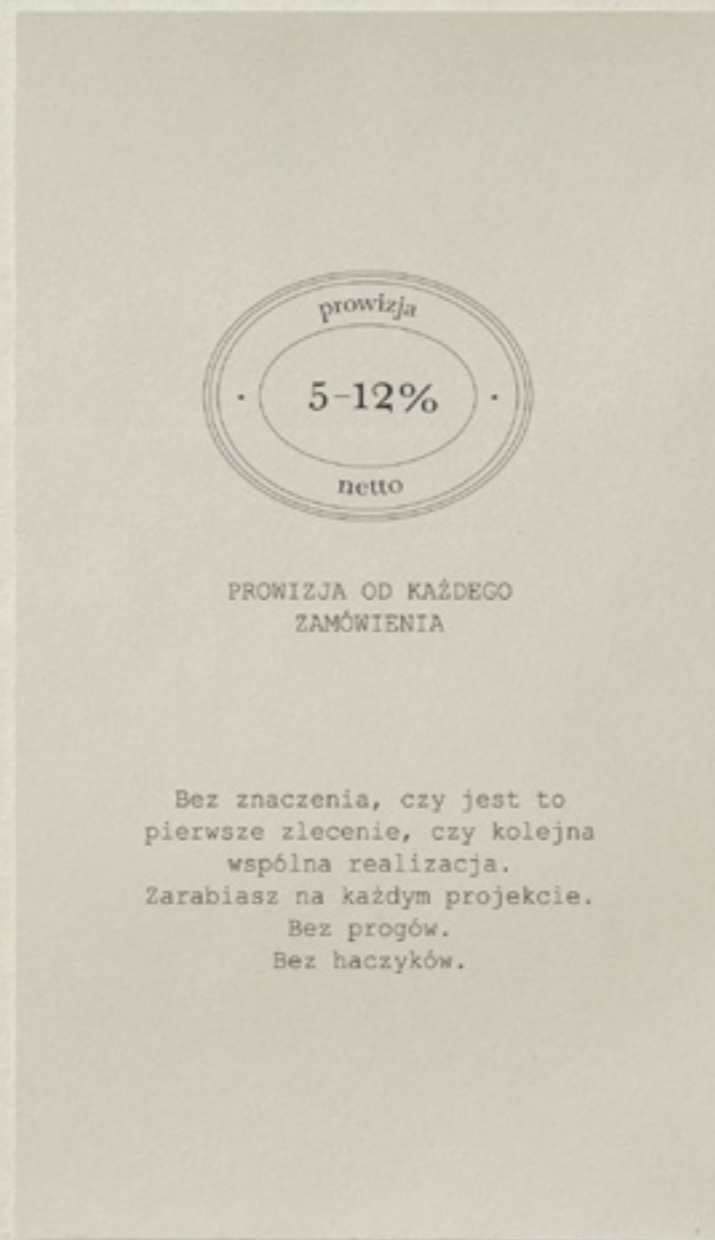
Wariant B: Faktura na Twoją pracownię

Ustalamy indywidualny poziom prowizji

Wystawiamy fakturę z ceną pomniejszoną o Twoją
prowizję

Ty fakturujesz klienta końcowego zgodnie z własną
polityką cenową

Zyskujesz pełną kontrolę nad komunikacją cenową
i marżą



Warunki płatności

Elastyczne modele rozliczeń,
dopasowane do skali projektu.

Standardowy model:

50% przy podpisaniu umowy / złożeniu zamówienia
50% przed dostawą

Dla dużych realizacji:

50% przy podpisaniu umowy
35% przed dostawą
15% po dostawie lub montażu

Indywidualne ustalenia

Dla projektów o większej skali lub stałej współpracy
oferujemy podwyższone stawki prowizyjne pakiety rocz-
ne z gwarantowanym bonusem, hybrydowe modele
rozliczeń, dopasowane do struktury Twojego biznesu.

Przykładowe rozliczenie

Wartość zamówienia: 50 000 PLN netto
Twoja prowizja (10%): 5 000 PLN

Przelew na Twoje konto:

- standardowo do 14 dni
- dla Partnerów *Architekt Exclusive* do 3 dni

Dla porównania:

Przy 100 000 PLN wartości wspólnych realizacji
rocznie Twoja prowizja wynosi 5 000 - 12 000 PLN

Nie oferujemy odroczonej płatności - dzięki
temu utrzymujemy konkurencyjne ceny, najwyższą
jakość realizacji oraz sprawne, terminowe rozli-
czenia prowizji dla naszych partnerów.

PROCES WSPÓŁPRACY

Od briefu po perfekcyjny montaż.

01 BRIEF & DISCOVERY

Konsultacja projektowa, analiza przestrzeni, precyzyjne określenie celów oraz harmonogramu realizacji.

02 KONCEPCJA TEKSTYLNA

Dobór tkanin, moodboardy oraz autorskie propozycje rozwiązań estetycznych i technicznych, spójnych z koncepcją projektu.

03 PROJEKT TECHNICZNY

Opracowanie rysunków technicznych z wymiarami, dobór systemów montażowych oraz szczegółowe kalkulacje.

04 PRÓBY I AKCEPTACJE

Przygotowanie i wysyłka próbek tkanin oraz makiet wykończeń. Finalna akceptacja przed uruchomieniem produkcji.

05 PRODUKCJA W MANUFAKTURZE

Realizacja w naszej własnej szwalni w Jastrzębiu-Zdroju, z pełną dokumentacją procesu i kontrolą każdego etapu.

06 KONTROLA JAKOŚCI - PERFEKCJA W DETALU

Szczegółowa inspekcja każdego elementu: weryfikacja wymiarów, wykończeń oraz jakości wykonania. Profesjonalne pakowanie.

07 DOSTAWA I MONTAŻ

Terminowa dostawa oraz montaż realizowany przez nasz zespół lub przekazanie szczegółowej instrukcji. Protokół odbioru.

08 WSPARCIE POSPRZEDAŻOWE I ROZLICZENIE

Gwarancja, terminowy przelew prowizji (14 dni - standard / 3 dni - *Architekt Exclusive*) oraz długofalowa opieka partnerska.





DEKORACJE OKIENNE

Zasłony WAVE & FLEX

System WAVE: eleganckie fałdy S-wave
System FLEX: uniwersalne fałdowanie.
Od przezroczystych woali po ciężkie
welury blokujące światło.

Lambrekiny dekoracyjne

Projekty autorskie, wykończenia pre-
mium: sznury dekoracyjne, frędzle.

Rolety rzymskie

System klasyczny lub kasetowy, tka-
niny screen/blackout/natural, mon-
taż wszechstronny.

Woale & firany

Tradycyjne lub nowoczesne fałdowanie,
tkaniny: len, wiskoza, mieszanki premium.



TEKSTYLIA

SYPIALNIANE I HOTELOWE

Pościel premium

Od lnu po satyny, gramatura 140-300g/m²,
wykończenia: lamówki, hafty, rozmiary custom.

Kapy & narzuty

Pikowania premium, wykończenia lamówki/
kontrasty (Hotel M23 - 43 pokoje).

Wezgłowia tapicerowane

Projekty custom, tkaniny: welury/lny/skóry,
konstrukcje dopasowane (Hotel M23).

Bazy hotelowe

Profesjonalne tapicerowane bazy pod materace
dla obiektów komercyjnych (Hotel M23).

TEKSTYLIA

GASTRONOMICZNE I EVENTOWE

Obrusy i nakrycia stołów

Damast, len, mieszanki premium, rozmiary custom (Sala Arkady Południa Żory, Dworek Eureka Czechowice).

Serwetki tekstylne

Komplety dopasowane, możliwość personalizacji: logo, monogramy.

Pokrowce na krzesła

Uniwersalne lub na wymiar, elastyczne lub strukturalne

Zasłony do sal bankietowych

Duże formaty do 6m wysokości, systemy przesuwne.

DEKORACJE

I DODATKI

Poduszki dekoracyjne

Rozmiary: 30x30 do 60x60 cm
Tkaniny: welury, lny, żakardy.

Jaśki ozdobne (poduszki wałki)

Wykończenia: frędzle, sznury, guziki.

CASE STUDIES
zrealizowane projekty



HOTELE I HOSPITALITY



HOTELE I HOSPITALITY



RESTAURACJE I GASTRONOMIA



POLDEKOR • zastony

NOWOCZESNE MIESZKANIA



POLDEKOR • poduszki, zasłony, koce

NOWOCZESNE MIESZKANIA



POLDEKOR · poduszki, zasłony, koce

TKANINY

*Dane techniczne
Kolekcja materiałów
Zrównoważona produkcja*

CHARAKTERYSTYKA TKANIN

KATEGORIA	SKŁAD	GRAMATURA	SZEROKOŚĆ	ZASTOSOWANIE
Woale premium	Wiskoza/Len	80-120 g/m ²	280-300 cm	Hotele, przestrzenie dzienne
Lny naturalne	100% Len	180-280 g/m ²	150-280 cm	Zasłony, rolety, pościel
Satyny	Bawełna/Jedwab	200-350 g/m ²	140-280 cm	Pościel high-end
Welury	Bawełna/Poliester	280-420 g/m ²	140-150 cm	Tapicerka, poduszki, wezgłowia
Blackout	Poliester/Coating	240-320 g/m ²	280-300 cm	Tapicerka, poduszki, wezgłowia
Damast obrusowy	Bawełna/Poliester	180-250 g/m ²	140-280 cm	Salony bankietowe, restauracje

KOLEKCJA MATERIAŁÓW

Współpracujemy z renomowanymi europejskimi dostawcami tkanin, co pozwala nam oferować starannie wyselekcjonowaną kolekcję materiałów najwyższej jakości. Nasza oferta obejmuje setki wzorów – od klasycznych i ponadczasowych, po nowoczesne i odważne propozycje – dostępne w szerokiej gamie kolorów, faktur i wykończeń.

Każdą kolekcję dobieramy z myślą o konkretnym projekcie. Dzięki temu tkaniny nie są jedynie elementem dekoracyjnym, lecz integralną częścią architektury wnętrza, precyzyjnie dopasowaną do jego charakteru, funkcji i indywidualnych oczekiwań inwestora.

Projektujemy na lata, nie na sezony.

Stosujemy materiały, których jakość i właściwości pozostają niezmiennie przez lata użytkowania.

ZRÓWNOWAŻONY ROZWÓJ

ODPOWIEDZIALNE MATERIAŁY

LOKALNA PRODUKCJA

MINIMALIZACJA ODPADÓW

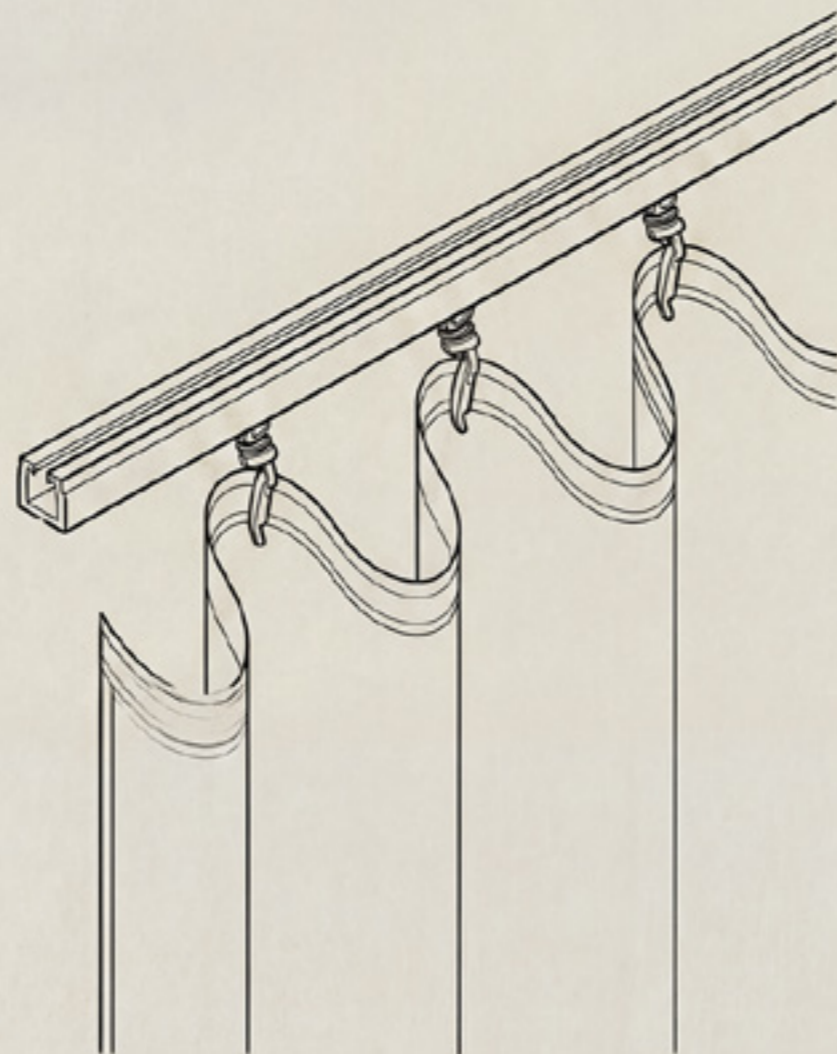
TRWAŁOŚĆ

SYSTEMY MONTAŻU

System WAVE

Dyskretne i elastyczne rozwiązania zaprojektowane z myślą o nowoczesnych wnętrzach.

Zapewniają łatwy montaż, czystą estetykę oraz możliwość montażu sufitowego i integracji z automatyką, bez ingerencji w spójność projektu.



Firany i zastony w systemie Wave to jedno z najbardziej cenionych rozwiązań we współczesnej aranżacji okien. Od kilku sezonów pozostaje wyborem architektów i inwestorów, którzy poszukują czystej formy, rytmu i ponadczasowej elegancji.

Sekretem systemu są regularne, głębokie fale, które powstają dzięki precyzyjnemu zawieszaniu tkaniny na specjalnym karniszu. Materiał układa się naturalnie, zachowując idealne proporcje i spójność na całej szerokości okna - niezależnie od skali projektu.

W porównaniu z klasycznym marszczeniem, system Wave oferuje bardziej architektoniczny charakter. Fale są powtarzalne, miękkie i wyraźnie zdefiniowane, co pozwala w pełni wyeksponować strukturę tkaniny, jej ciężar oraz jakość wykończenia.

To rozwiązanie wybierane jest tam, gdzie detal ma znaczenie - w apartamentach premium, hotelach butikowych i przestrzeniach projektowanych z myślą o spójnym, wysmakowanym efekcie.



SYSTEMY MONTAŻU

Rolety rzymskie

Rolety rzymskie to jedno z najbardziej uniwersalnych i ponadczasowych rozwiązań we współczesnej aranżacji okien. Cenione za funkcjonalność, estetyczną prostotę i ogromne możliwości personalizacji, doskonale wpisują się zarówno w przestrzenie prywatne, jak i projekty komercyjne. Ich charakter buduje miękki rytm poziomych fałd, który powstaje w momencie podciągania tkaniny. Ten mechanizm pozwala precyzyjnie kontrolować ilość światła, jednocześnie eksponując strukturę i jakość materiału.

Rolety rzymskie dają swobodę w doborze tkanin - od lekkich, transparentnych struktur po bardziej mięsiste materiały o wyraźnym splocie. Dzięki temu mogą pełnić zarówno funkcję delikatnej ostony, jak i wyrazistego elementu dekoracyjnego.

To rozwiązanie chętnie wybierane do wnętrz, w których liczy się harmonia, komfort użytkowania i detal dopracowany w każdym aspekcie.



SYSTEMY MONTAŻU

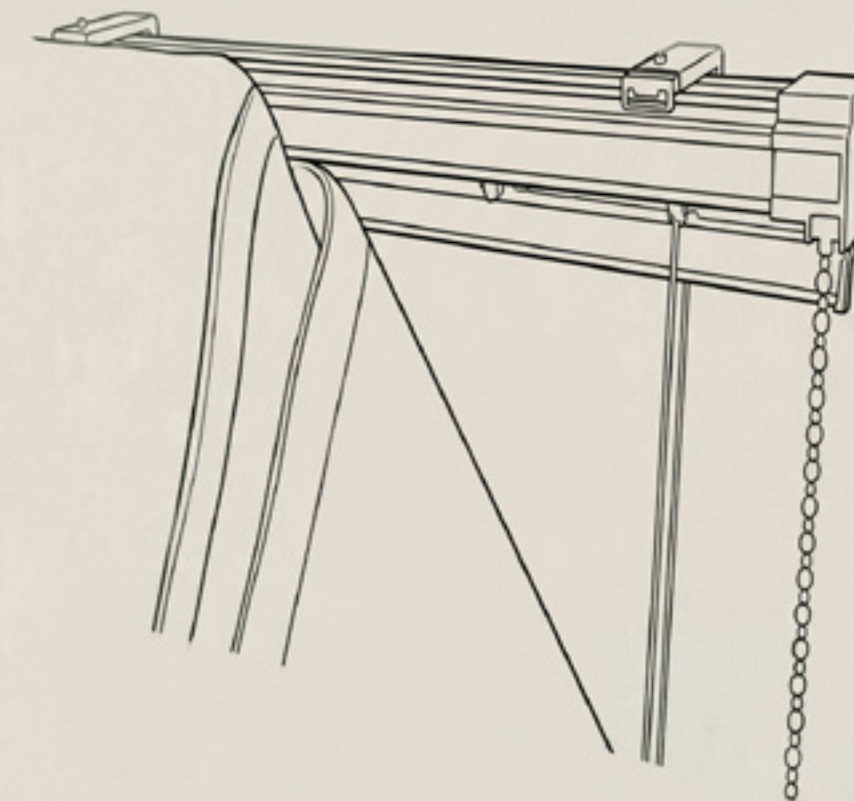
Mechanizmy do rolet rzymskich półautomatyczne

Półautomatyczne mechanizmy do rolet rzymskich zostały zaprojektowane z myślą o maksymalnym komforcie użytkowania i płynności działania. System umożliwia samoczynne opuszczanie rolety oraz jej precyzyjne podnoszenie za pomocą delikatnego pociągnięcia łańcuszka napędowego.

Zintegrowany mechanizm kontroli prędkości zapewnia równomierne, stabilne opadanie tkaniny, a automatyczny stoper gwarantuje zatrzymanie rolety dokładnie w wybranym położeniu. Całość działa cicho i niezawodnie, nawet przy większych gabarytach.

Na szczególną uwagę zasługuje półautomatyczny mechanizm podwójny, w którym dwie rolety sterowane są jednym łańcuszkiem napędowym. To rozwiązanie idealne dla szerokich przeszkleń oraz przestrzeni, gdzie liczy się spójność wizualna i ergonomia obsługi.

System Semi Automatic jest wybierany tam, gdzie estetyka idzie w parze z technologiczną precyzją i trwałością - zarówno w projektach prywatnych, jak i komercyjnych.



SYSTEMY MONTAŻU

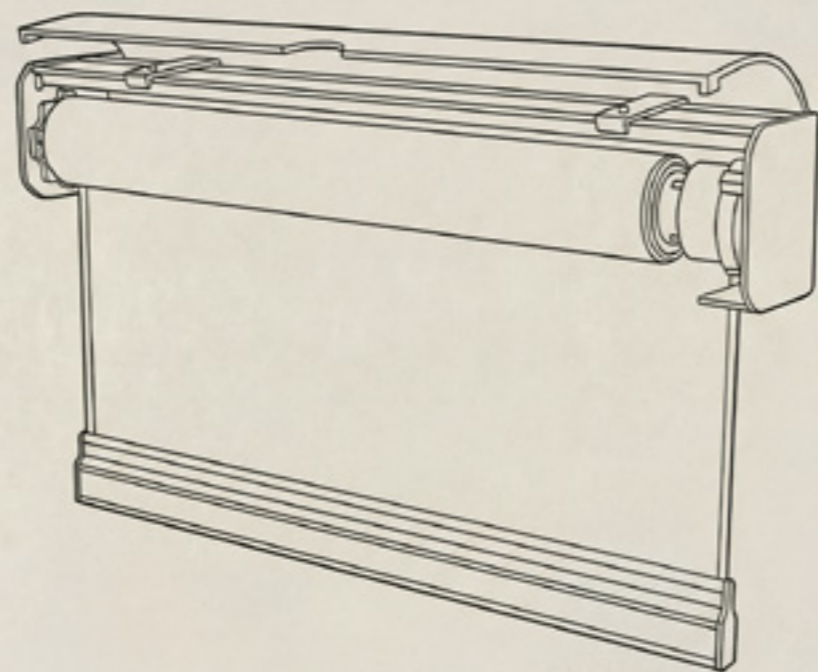
Mechanizm kasetowy otwarty z napędem elektrycznym

Mechanizm kasetowy otwarty z napędem elektrycznym oparty jest na ekstrudowanej rynnie górnej, tworzącej lekką i jednocześnie niezwykle stabilną konstrukcję. System wyróżnia się компактowymi wymiarami, dzięki czemu doskonale sprawdza się w nowoczesnych wnętrzach o precyzyjnie zaprojektowanych detalach.

Zastosowanie silników niskonapięciowych 24 V lub 12 V umożliwia wygodne, zdalne sterowanie roletą, przy zachowaniu wysokiej kultury pracy i niezawodności. Mechanizm zaprojektowano z myślą o dużych przeszkleniach – maksymalne wymiary rolety to 300 cm szerokości i 300 cm wysokości.

System obsługuje tkaniny o wadze do ok. 4,5 kg, zapewniając płynny, równomierny ruch bez szarpnięć. Zastosowane sznurki napędowe, elementy wyrównujące obciążenie oraz obciążniki dolne tkaniny są tożsame z rozwiązaniami stosowanymi w systemach kasetowych, co gwarantuje stabilność i długą żywotność.

To rozwiązanie wybierane w projektach, gdzie istotna jest technologia dyskretnie wpisana w architekturę, precyzja wykonania oraz komfort codziennego użytkowania.



SYSTEMY MONTAŻU

Karnisze elektryczne

W nowoczesnych przestrzeniach coraz częściej pojawiają się duże przeszklenia i panoramiczne okna, które wymagają rozwiązań łączących komfort użytkowania z estetyką. W takich realizacjach karnisze elektryczne stają się naturalnym wyborem – dyskretnym, funkcjonalnym i dopasowanym do współczesnej architektury.

System umożliwia płynne, ciche sterowanie zastonami i firanami, zapewniając pełną kontrolę nad światłem i prywatnością – zarówno w przestrzeniach mieszkalnych, jak i hotelowych czy komercyjnych. To rozwiązanie szczególnie cenione tam, gdzie ręczna obsługa byłaby utrudniona lub niewygodna.

Elektryczne karnisze pozwalają zachować czystość formy i spójność wizualną wnętrza. Mechanizmy są ukryte, a tkanina porusza się z idealnie wyważoną prędkością, podkreślając rytm i proporcje przestrzeni.

To technologia, która nie dominuje, lecz wspiera architekturę – oferując komfort, niezawodność i elegancję w codziennym użytkowaniu.



*WSPÓŁPRACA
DLA ARCHITEKTÓW*

Standard

Architekt Beginning

- Prowizja 5-7% netto
- Do 10 próbek tkanin miesięcznie
- Dedykowany opiekun
- Terminy standardowe: 4-6 tygodni
- Rozliczenia: do 14 dni

Idealny dla pracowni rozpoczynających stałą współpracę lub realizujących pojedyncze projekty premium.

Professional

Architekt Partner
min. 3 projekty rocznie

- Prowizja 8-10% netto
- Nielimitowane próbki oraz większe fragmenty
- Priorytetowa kolejka produkcyjna
- Terminy ekspresowe.
Możliwość realizacji od 3 tygodni
- Wsparcie projektowe on-site
- Materiały marketingowe:
profesjonalne fotografie realizacji
- Prezentacja projektu w portfolio jako case study

Rozwiązanie dla pracowni, które oczekują elastyczności, tempa i realnego wsparcia w rozwoju swojego portfolio.

Studio

Architekt Exclusive
min. 8 projektów rocznie

- Prowizja 10 - 12% netto + indywidualne ustalenia
- Dedykowany Account Manager
- Dostęp do ekskluzywnych kolekcji (pre-launch)
- Kompleksowe wsparcie full-service: od briefu po montaż
- Tryb Express - 2 tygodnie w sytuacjach pilnych
- Co-branding - logo pracowni na materiałach realizacyjnych
- Sesje fotograficzne - pokrywamy koszty + pliki RAW
- Rozliczenia: do 3 dni.
Elastyczne modele płatności projektowych

Program partnerski dla architektów, którzy traktują tekstylnia jako strategiczny element swojej oferty i chcą skalować biznes bez kompromisów.

JAK ZACZAĆ WSPÓŁPRACĘ?



01 Wypełnij brief projektowy

Podstawowe informacje:

typ projektu, lokalizacja, harmonogram,
budżet oraz referencje wizualne.

02 Konsultacja *(bezpłatna)*

Spotkanie online lub rozmowa osobista
- analiza projektu i omówienie możliwych
rozwiązań.

03 Propozycja i próbki

Kuratorski dobór tkanin wraz z wyceną,
próbki fizyczne oraz wizualizacje.

04 Realizacja

Projekt techniczny, produkcja, dostawa
i montaż, wsparcie posprzedażowe oraz
terminowy przelew prowizji.

KONTAKT I NASTĘPNE KROKI

Zacznijmy współpracę:

DEDYKOWANY ZESPÓŁ DLA ARCHITEKTÓW

Email: architekci@poldekor.com.pl

Telefon: +48 662 139 926

Showroom: ul. Plebiscytowa 2a, Jastrzębie-Zdrój

Wizyty: Pn-Pt 7:00-15:00 (po umówieniu)



DOŁĄCZ DO NASZEGO NEWSLETTERA

Każdy projekt to opowieść, którą wspólnie piszemy z architektem.

„Projektujesz wizję. My bierzemy odpowiedzialność za tekstylia.”

~ POLDREKOR

Dlaczego warto dołączyć?

- dostęp do nowych tkanin i kolekcji przed premierą
- wysyłka wzorników bezpośrednio do biura
- wsparcie techniczne przy projektach (dobór, ilości, szycie)
- polska produkcja szycia premium na wymiar
- 10% dodatkowej premii architekta na pierwszą realizację

*To nie jest newsletter.
To partnerska współpraca.*

UMÓW WIZYTY W SHOWROOM

ul. Plebiscytowa 2a, Jastrzębie-Zdrój

Zobacz wszystkie kolekcje tkanin,
sprawdź jakość wykonania,
skonsultuj projekt i zabierz próbki.

Rezerwacja: architekci@poldekor.com.pl lub +48 662 139 926

BIURO

biuro@poldekor.com.pl

+48 323 211 313

MARKETING

marketing@poldekor.com.pl

ARCHITEKCI

architekci@poldekor.com.pl

+48 662 139 926

SKLEP

sklep@poldekor.com.pl

+48 323 211 313

ul. Plebiscytowa 2a, Jastrzębie-Zdrój

www.poldekorhome.pl

Twoje projekty zasługują na tekstylia szyte na miarę.

pol:dekor
PERFEKCJA W DETALU