

pol:dekor  
PERFEKCJA W DETALU





## KIM JESTEŚMY?

Od lat przekształcamy tkaniny w integralną część architektury wnętrz. POLDEKOR Home to własna manufaktura w Jastrzębiu-Zdroju, gdzie każdy projekt traktujemy jako dialog między materia a przestrzenią. Perfekcja w detalu to nie tylko hasło - to nasza filozofia pracy.

*Tworzymy więcej niż dekoracje.*

## POLSKA MANUFATURA

NAJWYŻSZY STANDARD WYKONANIA



## DLACZEGO WARTO NAS WYBRAĆ?

Nazywam się Daria Bogacka i od 2011 roku rozwijam markę POLDEKOR - firmę specjalizującą się w tworzeniu tekstyliów premium dla hoteli, restauracji oraz obiektów HoReCa.

Naszą misją jest kreowanie wnętrz, w których goście czują się wyjątkowo – otuleni miękkością tkanin, szlachetnością materiałów i dbałością o każdy detal.



Za POLDEKOR stoi zespół doświadczonych projektantów i rzemieślników, którzy łączą kreatywność z precyzją wykonania. Dzięki temu realizacje wyróżniają się ponadczasową estetyką, trwałością i perfekcyjnym wykończeniem.

Pracujemy wyłącznie na starannie wyselekcjonowanych materiałach, stawiając na polską produkcję oraz indywidualne podejście do każdego projektu. Oferujemy kompleksowe wyposażenie tekstylne obiektów hotelowych - od koncepcji i projektu, po realizację i montaż.



*Poldekora to polska marka,  
europejska jakość, zespół,  
któremu możesz zaufać.*

Nie jesteśmy dostawcą gotowych rozwiązań.

Jesteśmy świadomym rozszerzeniem zespołu projektowego - wyspecjalizowanym partnerem w obszarze tekstyliów, obecnym na każdym etapie procesu.

**Współpracujemy z architektami, którzy:**

Projektują rezydencje, apartamenty premium, hotele butikowe i przestrzenie komercyjne.

Cenią autentyczność materiałów i precyzję wykonania.

Poszukują partnera, który rozumie język architektury i proces projektowy.

Oczekują realnego wsparcia - od koncepcji po ostatni detal.

Myślą długofalowo i dostrzegają optymalizację kosztów bez kompromisów jakościowych.



Dlaczego Architekci wybierają POLDEKOR Home?

## 7 POWODÓW, KTÓRE NAS WYRÓŻNIAJĄ.

### 01 REALNA WARTOŚĆ DODANA DO TWOICH PROJEKTÓW

5 - 12% prowizji od wartości netto zamówienia, przypisanej do każdej realizacji.

Bez progów wejścia i bez ukrytych warunków.

Rozliczenia realizujemy szybko – standardowo do 14 dni, a dla partnerów *Architekt Exclusive* nawet w ciągu 3 dni.

To uczciwe wynagrodzenie za partnerską współpracę, nie symboliczny rabat.

### 02 WŁASNA MANUFAKTURA – PEŁNA KONTROLA JAKOŚCI

Produkcja odbywa się w naszej szwalni w Jastrzębiu-Zdroju.

Bez pośredników, bez kompromisów, z pełną kontrolą każdego etapu.

Każdy detal dopasowujemy indywidualnie - od gramatury po sposób wykończenia.

### 03 MYŚLIMY PROJEKTOWO, NIE KATALOGOWO

Pracujemy na rysunkach technicznych, wizualizacjach 3D i briefach projektowych.

Rozumiemy język architektów - od palet RAL i Pantone po precyzyjne referencje wizualne.

Tworzymy rozwiązania, które wspierają koncepcję, a nie ją ograniczają.

### 04 ELASTYCZNOŚĆ W KAŻDYM WYMIARZE

Realizujemy niestandardowe formaty, autorskie wykończenia i rozwiązania szyte na miarę architektury.

43 pokoje hotelowe, każdy inny? Dla nas to standard, nie wyjątek.

### 05 PRECYZJA TECHNICZNA - PERFEKCJA W DETALU

Dostarczamy kompletną dokumentację: ciężary tkanin, gramatury, współczynniki światła przepuszczalności, tolerancje wymiarowe.

Masz wszystko, czego potrzebujesz do rzetelnej dokumentacji projektowej.

### 06 DEDYKOWANY OPIEKUN PROJEKTU

Jeden punkt kontaktu - od pierwszego briefu po montaż.

Opiekun prowadzi Twój projekt kompleksowo, koordynując każdy etap realizacji i zdejmując z Ciebie ciężar produkcyjny.

### 07 TERMINOWOŚĆ JAKO STANDARD

Znamy realia inwestycji i presję terminów.

Nasze harmonogramy są realistyczne i dotrzymywane - bo kontrolujemy cały proces produkcji od A do Z.

SYSTEM PROWIZJI - Zarabiaj na swoich projektach  
Tak wygląda współpraca, która realnie się opłaca

#### Wariant A: Rozliczenie bezpośrednie z POLDEKOR

Realizujesz projekt we współpracy z POLDEKOR

Klient końcowy rozlicza się bezpośrednio z nami za tekstyla

Otrzymujesz prowizję standardowo w ciągu 14 dni,  
a dla Partnerów *Architekt Exclusive* – nawet w 3 dni

Każde rozliczenie zawiera czytelną specyfikację i pełną  
transparentność

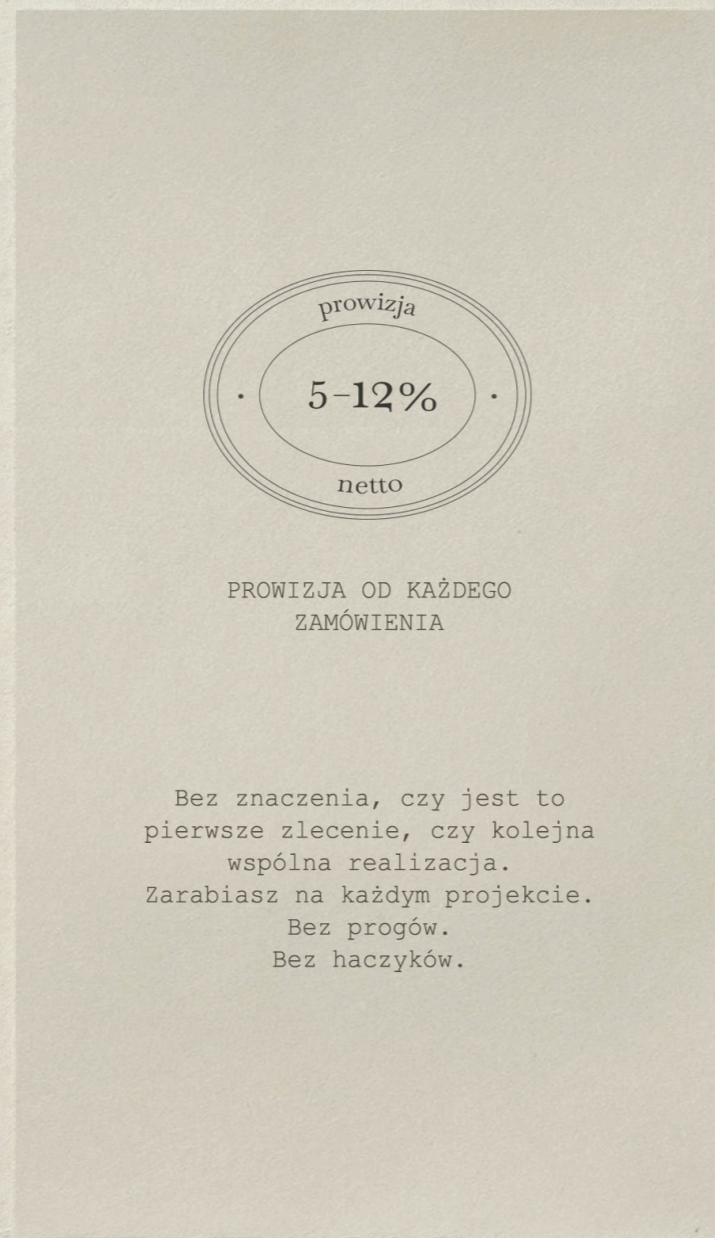
#### Wariant B: Faktura na Twoją pracownię

Ustalamy indywidualny poziom prowizji

Wystawiamy fakturę z ceną pomniejszoną o Twoją  
prowizję

Ty fakturujesz klienta końcowego zgodnie z własną  
polityką cenową

Zyskujesz pełną kontrolę nad komunikacją cenową  
i marżą



#### Warunki płatności

Elastyczne modele rozliczeń,  
dopasowane do skali projektu.

##### *Standardowy model:*

50% przy podpisaniu umowy / złożeniu zamówienia  
50% przed dostawą

##### *Dla dużych realizacji:*

50% przy podpisaniu umowy  
35% przed dostawą  
15% po dostawie lub montażu

#### Indywidualne ustalenia

Dla projektów o większej skali lub stałej współpracy  
oferujemy podwyższone stawki prowizyjne pakiety rocz-  
ne z gwarantowanym bonusem, hybrydowe modele  
rozliczeń, dopasowane do struktury Twojego biznesu.

#### Przykładowe rozliczenie

Wartość zamówienia: 50 000 PLN netto  
Twoja prowizja (10%): 5 000 PLN

##### *Przelew na Twoje konto:*

- standardowo do 14 dni  
- dla Partnerów *Architekt Exclusive* do 3 dni

##### Dla porównania:

Przy 100 000 PLN wartości wspólnych realizacji  
rocznie Twoja prowizja wynosi 5 000 - 12 000 PLN

Nie oferujemy odroczonej płatności - dzięki  
temu utrzymujemy konkurencyjne ceny, najwyższą  
jakość realizacji oraz sprawne, terminowe rozli-  
czenia prowizji dla naszych partnerów.

## PROCES WSPÓŁPRACY

*Od briefu po perfekcyjny montaż.*

---

### 01 BRIEF & DISCOVERY

Konsultacja projektowa, analiza przestrzeni, precyzyjne określenie celów oraz harmonogramu realizacji.

---

### 02 KONCEPCJA TEKSTYLNA

Dobór tkanin, moodboardy oraz autorskie propozycje rozwiązań estetycznych i technicznych, spójnych z koncepcją projektu.

---

### 03 PROJEKT TECHNICZNY

Opracowanie rysunków technicznych z wymiarami, dobór systemów montażowych oraz szczegółowe kalkulacje.

---

### 04 PRÓBY I AKCEPTACJE

Przygotowanie i wysyłka próbek tkanin oraz makiet wykończeń. Finalna akceptacja przed uruchomieniem produkcji.

---

### 05 PRODUKCJA W MANUFAKTURZE

Realizacja w naszej własnej szwalni w Jastrzębiu-Zdroju, z pełną dokumentacją procesu i kontrolą każdego etapu.

---

### 06 KONTROLA JAKOŚCI - PERFEKCJA W DETALU

Szczegółowa inspekcja każdego elementu: weryfikacja wymiarów, wykończeń oraz jakości wykonania. Profesjonalne pakowanie.

---

### 07 DOSTAWA I MONTAŻ

Terminowa dostawa oraz montaż realizowany przez nasz zespół lub przekazanie szczegółowej instrukcji. Protokół odbioru.

---

### 08 WSPARCIE POSPRZEDAŻOWE I ROZLICZENIE

Gwarancja, terminowy przelew prowizji (14 dni - standard / 3 dni - *Architekt Exclusive*) oraz długofalowa opieka partnerska.





## DEKORACJE OKIENNE

### Zasłony WAVE & FLEX

System WAVE: eleganckie fałdy S-wave  
System FLEX: uniwersalne fałdowanie.  
Od przezroczystych woali po ciężkie  
welury blokujące światło.

### Lambrekiny dekoracyjne

Projekty autorskie, wykończenia pre-  
mium: sznury dekoracyjne, frędzle.

### Rolety rzymskie

System klasyczny lub kasetowy, tka-  
niny screen/blackout/natural, mon-  
taż wszechstronny.

### Woale & firany

Tradycyjne lub nowoczesne fałdowanie,  
tkaniny: len, wiskoza, mieszanki premium.



## TEKSTYLIA

SYPIALNIANE I HOTELOWE

### Pościel premium

Od lnu po satyny, gramatura 140-300g/m<sup>2</sup>,  
wykończenia: lamówki, hafty, rozmiary custom.

### Kapy & narzuty

Pikowania premium, wykończenia lamówki/  
kontrasty (Hotel M23 - 43 pokoje).

### Wezgłowia tapicerowane

Projekty custom, tkaniny: welury/lny/skóry,  
konstrukcje dopasowane (Hotel M23).

### Bazy hotelowe

Profesjonalne tapicerowane bazy pod materace  
dla obiektów komercyjnych (Hotel M23).



## TEKSTYLIA

GASTRONOMICZNE I EVENTOWE

### Obrusy i nakrycia stołów

Damast, len, mieszanki premium, rozmiary custom (Sala Arkady Południa Żory, Dworek Eureka Czechowice).

### Serwetki tekstylne

Komplety dopasowane, możliwość personalizacji: logo, monogramy.

### Pokrowce na krzesła

Uniwersalne lub na wymiar, elastyczne lub strukturalne

### Zasłony do sal bankietowych

Duże formaty do 6m wysokości, systemy przesuwne.



## DEKORACJE

I DODATKI

### Poduszki dekoracyjne

Rozmiary: 30x30 do 60x60 cm  
Tkaniny: welury, lny, żakardy.

### Jaśki ozdobne (poduszki wałki)

Wykończenia: frędzle, sznury, guziki.

CASE STUDIES  
*zrealizowane projekty*



HOTELE I HOSPITALITY



HOTELE I HOSPITALITY



RESTAURACJE I GASTRONOMIA



NOWOCZESNE MIESZKANIA



NOWOCZESNE MIESZKANIA



POLDEKOR • poduszki, zasłony, koce

# TKANINY

*Dane techniczne  
Kolekcja materiałów  
Zrównoważona produkcja*



## CHARAKTERYSTYKA TKANIN

KATEGORIA	SKŁAD	GRAMATURA	SZEROKOŚĆ	ZASTOSOWANIE
Woale premium	Wiskoza/Len	80-120 g/m <sup>2</sup>	280-300 cm	Hotele, przestrzenie dzienne
Lny naturalne	100% Len	180-280 g/m <sup>2</sup>	150-280 cm	Zasłony, rolety, pościel
Satyny	Bawełna/Jedwab	200-350 g/m <sup>2</sup>	140-280 cm	Pościel high-end
Welury	Bawełna/Poliester	280-420 g/m <sup>2</sup>	140-150 cm	Tapicerka, poduszki, wezgłowia
Blackout	Poliester/Coating	240-320 g/m <sup>2</sup>	280-300 cm	Tapicerka, poduszki, wezgłowia
Damast obrusowy	Bawełna/Poliester	180-250 g/m <sup>2</sup>	140-280 cm	Sale bankietowe, restauracje

## KOLEKCJA MATERIAŁÓW

Współpracujemy z renomowanymi europejskimi dostawcami tkanin, co pozwala nam oferować starannie wyselekcjonowaną kolekcję materiałów najwyższej jakości. Nasza oferta obejmuje setki wzorów – od klasycznych i ponadczasowych, po nowoczesne i odważne propozycje – dostępne w szerokiej gamie kolorów, faktur i wykończeń.

Każdą kolekcję dobieramy z myślą o konkretnym projekcie. Dzięki temu tkaniny nie są jedynie elementem dekoracyjnym, lecz integralną częścią architektury wnętrza, precyzyjnie dopasowaną do jego charakteru, funkcji i indywidualnych oczekiwań inwestora.

**Projektujemy na lata, nie na sezony.**

*Stosujemy materiały, których jakość i właściwości pozostają niezmiennie przez lata użytkowania.*

ZRÓWNOWAŻONY ROZWÓJ

ODPOWIEDZIALNE MATERIAŁY

LOKALNA PRODUKCJA

MINIMALIZACJA ODPADÓW

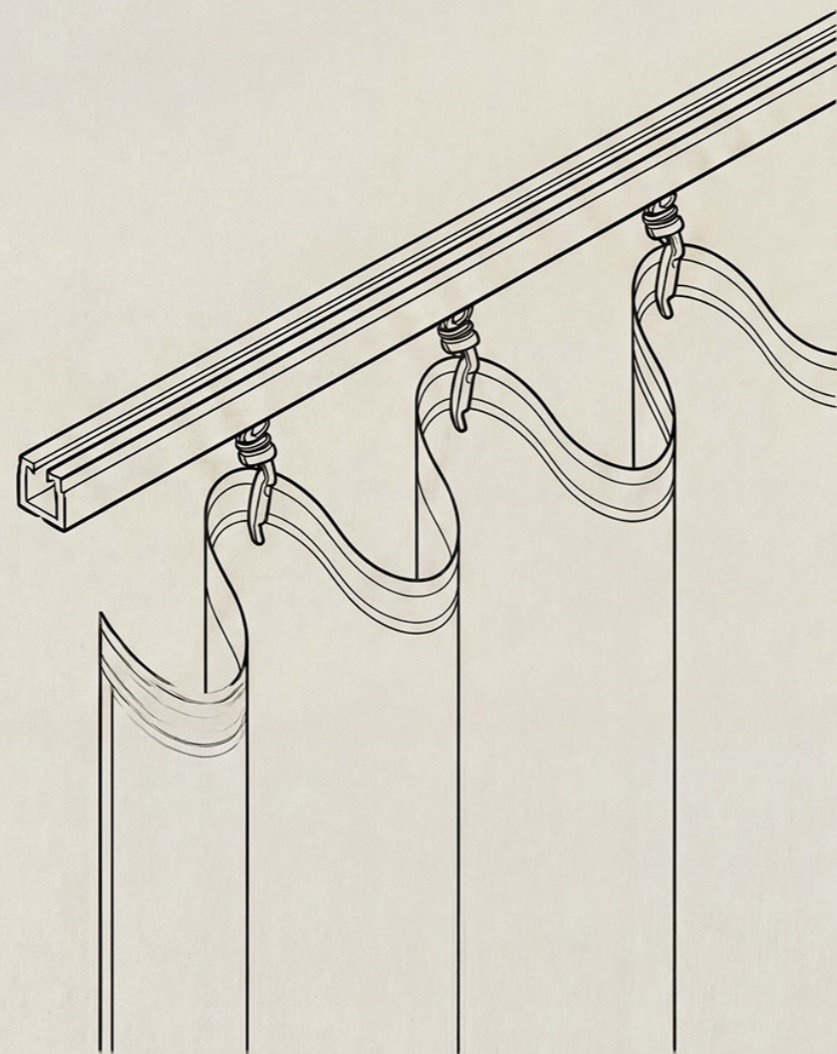
TRWAŁOŚĆ

## SYSTEMY MONTAŻU

### *System WAVE*

Dyskretne i elastyczne rozwiązania zaprojektowane z myślą o nowoczesnych wnętrzach.

Zapewniają łatwy montaż, czystą estetykę oraz możliwość montażu sufitowego i integracji z automatyką, bez ingerencji w spójność projektu.



Firany i zastony w systemie Wave to jedno z najbardziej cenionych rozwiązań we współczesnej aranżacji okien. Od kilku sezonów pozostaje wyborem architektów i inwestorów, którzy poszukują czystej formy, rytmu i ponadczasowej elegancji.

Sekretem systemu są regularne, głębokie fale, które powstają dzięki precyzyjnemu zawieszaniu tkaniny na specjalnym karniszu. Materiał układa się naturalnie, zachowując idealne proporcje i spójność na całej szerokości okna - niezależnie od skali projektu.

W porównaniu z klasycznym marszczeniem, system Wave oferuje bardziej architektoniczny charakter. Fale są powtarzalne, miękkie i wyraźnie zdefiniowane, co pozwala w pełni wyeksponować strukturę tkaniny, jej ciężar oraz jakość wykończenia.

To rozwiązanie wybierane jest tam, gdzie detal ma znaczenie - w apartamentach premium, hotelach butikowych i przestrzeniach projektowanych z myślą o spójnym, wysmakowanym efekcie.



## SYSTEMY MONTAŻU

### *Rolety rzymskie*

Rolety rzymskie to jedno z najbardziej uniwersalnych i ponadczasowych rozwiązań we współczesnej aranżacji okien. Cenione za funkcjonalność, estetyczną prostotę i ogromne możliwości personalizacji, doskonale wpisują się zarówno w przestrzenie prywatne, jak i projekty komercyjne. Ich charakter buduje miękki rytm poziomych fałd, który powstaje w momencie podciągania tkaniny. Ten mechanizm pozwala precyzyjnie kontrolować ilość światła, jednocześnie eksponując strukturę i jakość materiału.

Rolety rzymskie dają swobodę w doborze tkanin - od lekkich, transparentnych struktur po bardziej mięsiste materiały o wyraźnym splocie. Dzięki temu mogą pełnić zarówno funkcję delikatnej ostony, jak i wyrazistego elementu dekoracyjnego.

To rozwiązanie chętnie wybierane do wnętrz, w których liczy się harmonia, komfort użytkowania i detal dopracowany w każdym aspekcie.



## SYSTEMY MONTAŻU

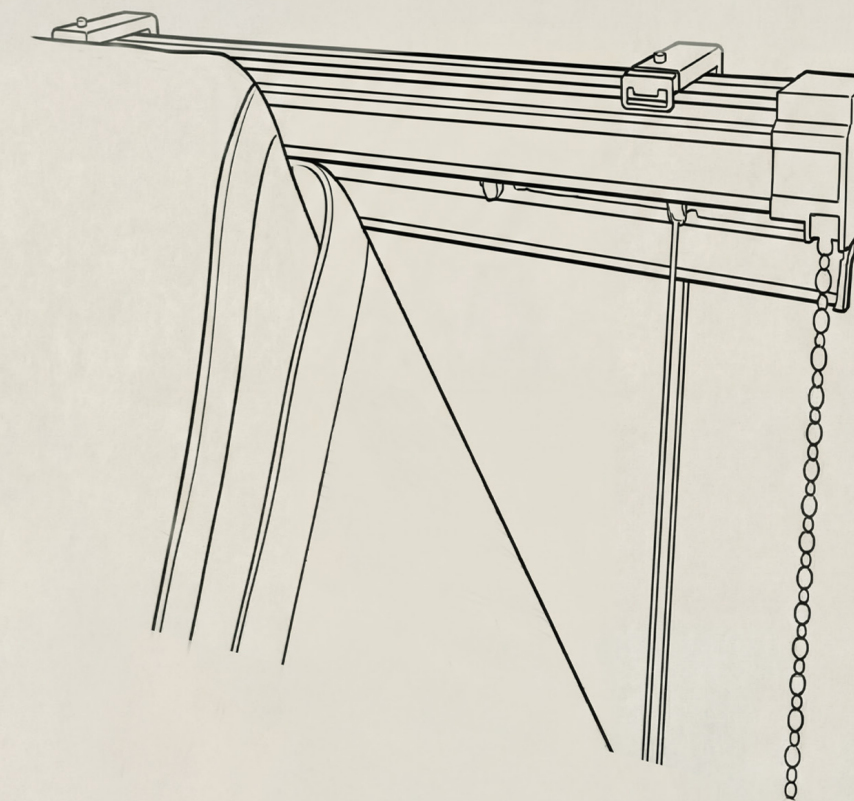
### *Mechanizmy do rolet rzymskich półautomatyczne*

Półautomatyczne mechanizmy do rolet rzymskich zostały zaprojektowane z myślą o maksymalnym komforcie użytkowania i płynności działania. System umożliwia samoczynne opuszczanie rolety oraz jej precyzyjne podnoszenie za pomocą delikatnego pociągnięcia łańcuszka napędowego.

Zintegrowany mechanizm kontroli prędkości zapewnia równomierne, stabilne opadanie tkaniny, a automatyczny stoper gwarantuje zatrzymanie rolety dokładnie w wybranym położeniu. Całość działa cicho i niezawodnie, nawet przy większych gabarytach.

Na szczególną uwagę zasługuje półautomatyczny mechanizm podwójny, w którym dwie rolety sterowane są jednym łańcuszkiem napędowym. To rozwiązanie idealne dla szerokich przeszkleń oraz przestrzeni, gdzie liczy się spójność wizualna i ergonomia obsługi.

System Semi Automatic jest wybierany tam, gdzie estetyka idzie w parze z technologiczną precyzją i trwałością - zarówno w projektach prywatnych, jak i komercyjnych.



## SYSTEMY MONTAŻU

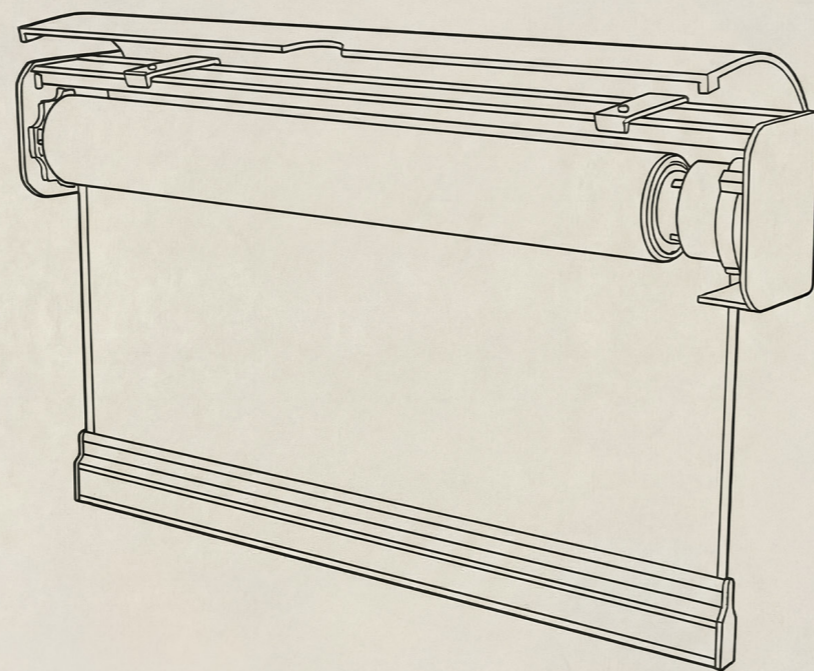
### *Mechanizm kasetowy otwarty z napędem elektrycznym*

Mechanizm kasetowy otwarty z napędem elektrycznym oparty jest na ekstrudowanej rynnie górnej, tworzącej lekką i jednocześnie niezwykle stabilną konstrukcję. System wyróżnia się kompaktowymi wymiarami, dzięki czemu doskonale sprawdza się w nowoczesnych wnętrzach o precyzyjnie zaprojektowanych detalach.

Zastosowanie silników niskonapięciowych 24 V lub 12 V umożliwia wygodne, zdalne sterowanie roletą, przy zachowaniu wysokiej kultury pracy i niezawodności. Mechanizm zaprojektowano z myślą o dużych przeszkleniach – maksymalne wymiary rolety to 300 cm szerokości i 300 cm wysokości.

System obsługuje tkaniny o wadze do ok. 4,5 kg, zapewniając płynny, równomierny ruch bez szarpnięć. Zastosowane sznurki napędowe, elementy wyrównujące obciążenie oraz obciążniki dolne tkaniny są tożsame z rozwiązaniami stosowanymi w systemach kasetowych, co gwarantuje stabilność i długą żywotność.

To rozwiązanie wybierane w projektach, gdzie istotna jest technologia dyskretnie wpisana w architekturę, precyzja wykonania oraz komfort codziennego użytkownika.



## SYSTEMY MONTAŻU

### *Karnisze elektryczne*

W nowoczesnych przestrzeniach coraz częściej pojawiają się duże przeszklenia i panoramiczne okna, które wymagają rozwiązań łączących komfort użytkowania z estetyką. W takich realizacjach karnisze elektryczne stają się naturalnym wyborem - dyskretnym, funkcjonalnym i dopasowanym do współczesnej architektury.

System umożliwia płynne, ciche sterowanie zastonami i firanami, zapewniając pełną kontrolę nad światłem i prywatnością – zarówno w przestrzeniach mieszkalnych, jak i hotelowych czy komercyjnych. To rozwiązanie szczególnie cenione tam, gdzie ręczna obsługa byłaby utrudniona lub niewygodna.

Elektryczne karnisze pozwalają zachować czystość formy i spójność wizualną wnętrza. Mechanizmy są ukryte, a tkanina porusza się z idealnie wyważoną prędkością, podkreślając rytm i proporcje przestrzeni.

To technologia, która nie dominuje, lecz wspiera architekturę - oferując komfort, niezawodność i elegancję w codziennym użytkowaniu.



*WSPÓŁPRACA  
DLA ARCHITEKTÓW*

*Standard*

Architekt Beginning

- Prowizja 5-7% netto
- Do 10 próbek tkanin miesięcznie
- Dedykowany opiekun
- Terminy standardowe: 4-6 tygodni
- Rozliczenia: do 14 dni

Idealny dla pracowni rozpoczynających stałą współpracę lub realizujących pojedyncze projekty premium.

*Professional*

Architekt Partner  
min. 3 projekty rocznie

- Prowizja 8-10% netto
- Nielimitowane próbki oraz większe fragmenty
- Priorytetowa kolejka produkcyjna
- Terminy ekspresowe.  
Możliwość realizacji od 3 tygodni
- Wsparcie projektowe on-site
- Materiały marketingowe:  
profesjonalne fotografie realizacji
- Prezentacja projektu w portfolio jako case study

Rozwiązanie dla pracowni, które oczekują elastyczności, tempa i realnego wsparcia w rozwoju swojego portfolio.

*Studio*

Architekt Exclusive  
min. 8 projektów rocznie

- Prowizja 10 - 12% netto + indywidualne ustalenia
- Dedykowany Account Manager
- Dostęp do ekskluzywnych kolekcji (pre-launch)
- Kompleksowe wsparcie full-service: od briefu po montaż
- Tryb Express - 2 tygodnie w sytuacjach pilnych
- Co-branding - logo pracowni na materiałach realizacyjnych
- Sesje fotograficzne - pokrywamy koszty + pliki RAW
- Rozliczenia: do 3 dni.  
Elastyczne modele płatności projektowych

Program partnerski dla architektów, którzy traktują tekstylnia jako strategiczny element swojej oferty i chcą skalować biznes bez kompromisów.

## JAK ZACZAĆ WSPÓŁPRACĘ?



### 01 Wypełnij brief projektowy

#### *Podstawowe informacje:*

typ projektu, lokalizacja, harmonogram,  
budżet oraz referencje wizualne.

### 02 Konsultacja *(bezpłatna)*

Spotkanie online lub rozmowa osobista  
- analiza projektu i omówienie możliwych  
rozwiązań.

### 03 Propozycja i próbki

Kuratorski dobór tkanin wraz z wyceną,  
próbki fizyczne oraz wizualizacje.

### 04 Realizacja

Projekt techniczny, produkcja, dostawa  
i montaż, wsparcie posprzedażowe oraz  
terminowy przelew prowizji.

## KONTAKT I NASTĘPNE KROKI

*Zacznijmy współpracę:*

### DEDYKOWANY ZESPÓŁ DLA ARCHITEKTÓW

Email: [architekci@poldekor.com.pl](mailto:architekci@poldekor.com.pl)

Telefon: +48 662 139 926

Showroom: ul. Plebiscytowa 2a, Jastrzębie-Zdrój

Wizyty: Pn-Pt 7:00-15:00 (po umówieniu)



## DOŁĄCZ DO NASZEGO NEWSLETTERA

*Każdy projekt to opowieść, którą wspólnie piszemy z architektem.*

„Projektujesz wizję. My bierzemy odpowiedzialność za tekstylia.”

~ *POLDREKOR*

### Dlaczego warto dołączyć?

- dostęp do nowych tkanin i kolekcji przed premierą
- wysyłka wzorników bezpośrednio do biura
- wsparcie techniczne przy projektach (dobór, ilości, szycie)
- polska produkcja szycia premium na wymiar
- 10% dodatkowej premii architekta na pierwszą realizację

*To nie jest newsletter.  
To partnerska współpraca.*

## UMÓW WIZYTY W SHOWROOM

ul. Plebiscytowa 2a, Jastrzębie-Zdrój

Zobacz wszystkie kolekcje tkanin,  
sprawdź jakość wykonania,  
skonsultuj projekt i zabierz próbki.

Rezerwacja: [architekci@poldekor.com.pl](mailto:architekci@poldekor.com.pl) lub +48 662 139 926

**BIURO**

biuro@poldekor.com.pl  
+48 323 211 313

**MARKETING**

marketing@poldekor.com.pl

**ARCHITEKCI**

architekci@poldekor.com.pl  
+48 662 139 926

**SKLEP**

sklep@poldekor.com.pl  
+48 323 211 313  
ul. Plebiscytowa 2a, Jastrzębie-Zdrój

[www.poldekorhome.pl](http://www.poldekorhome.pl)

Twoje projekty zasługują na tekstylia szyte na miarę.

pol:dekor  
PERFEKCJA W DETALU